



43" (107,9 cm) 12 Punkt Multi-Touch-Monitor mit modernem Edge-to-Edge Glas Design und AntiGlare Beschichtung

Mit einer 1920x1080 Full-HD Auflösung und der Projective Capacitive 12 Punkt Touch Technologie bietet der ProLite TF4338MSC eine nahtlose und präzise Touch Reaktion. Durch die integrierte IPS LED Panel Technologie bietet der Monitor auch bei großem Betrachtungswinkel eine hervorragende Farbwiedergabe und hohen Kontrast. Mit seinem sehr robusten und modernen rahmenlosen Äußeren eignet sich der Monitor für den Einsatz in anspruchsvollen Umgebungen. Das 4mm starke Sicherheitsglas besteht sogar den IEC 60950-1 Fallkugeltest. Ideale Einsatzbereiche für den ProLite TF4338MSC sind interaktive Digital Signage Anwendungen z.B.im Einzelhandel, in Werbe- und Kiosksystemen, der Gaming-Bereich sowie interaktive Präsentationen.



Touch Technologie - Kapazitiv

Diese Technologie nutzt ein Sensor-Netz von mikrofeinen Drähten die in der Glasoberfläche integriert sind. Durch Berührung der Scheibe werden elektrische Signale verändert und dadurch kann die Touch-Position errechnet und an den Controller weitergegeben werden. Die Glasoberfläche dieser Technologie ist äußerst langlebig, die Touch-Funktionalität bleibt unberührt, selbst wenn das Glas zerkratzt ist. Es bietet eine perfekte Bildwiedergabe und kann mit den Fingern (auch mit Latex-Handschuhen) oder magnetischen Stiften bedient werden.



Touch durch Glas

Dieser Touchscreen mit Glasdurchlass wirkt direkt durch Glas und kann Glasoberflächen in ein interaktives Touchscreen-Display verwandeln. Verwenden Sie dieses Gerät in Schaufenstern, wie in einem Immobilienbüro, für POS oder in Restaurants.

01 DISPLAY EIGENSCHAFTEN

| | |
|-------------------------|---|
| Design | Edge to edge Glas, Open Frame |
| Bilddiagonale | 43", 108cm |
| Panel-Technologie | IPS LED, AG beschichtetes Glas |
| Physikalische Auflösung | 1920 x 1080 @60Hz (2.1 megapixel Full HD) |
| Bildformat | 16:9 |
| Helligkeit | 450 cd/m ² typisch |
| Helligkeit | 380 cd/m ² mit Touch Panel |
| Kontrastverhältnis | 1100:1 typisch |
| Lichtdurchlässigkeit | 84% |
| Reaktionszeit | 12ms |
| Blickwinkel | horizontal/vertikal: 178°/178°, rechts/links: 89°/89°, nach oben/unten: 89°/89° |
| Farbunterstützung | 16.7mln 8bit (6bit + Hi-FRC) |
| Horizontalfrequenz | 30 - 83KHz |
| Vertikalfrequenz | 50 - 76Hz |
| Arbeitsfläche H x B | 529.41 x 941.18mm, 20.8 x 37.1" |
| Pixelabstand | 0.4902mm |
| Gehäusefarbe/art | schwarz, matt |

02 TOUCH

| | |
|------------------------------|--|
| Touchscreen Technologie | Projectiv kapazitiv |
| Touchpunkte | 12 (HID, nur wenn das Betriebssystem das unterstützt) |
| Touch-Methode | Stift, Finger, Handschuh (latex) |
| Touch-Oberfläche | USB |
| Unterstützte Betriebssysteme | Alle iiyama Monitore sind Plug & Play kompatibel mit Windows und Linux. Details zum unterstützten Betriebssystem für die Touch-Modelle finden Sie im Produkthandbuch im Downloadbereich. |
| Durch Glas | 6mm |
| Handballenerkennung | ja |

03 SCHNITTSTELLEN & ANSCHLÜSSE

| | |
|--------------------------|---|
| Analog Video Eingang | VGA x1 |
| Digital Video Eingang | DVI x1 (v.1.0) HDMI x2 (v.1.4) DisplayPort x1 (v.1.4) |
| Audio Eingang | Mini Jack x1 |
| Monitorsteuerung Eingang | RS-232c x1 (Get/Set Command) RJ45 (LAN) x1 IR x1 |
| Audio Ausgang | Mini Jack x1 Lautsprecher 2 x 8W |
| HDCP | ja |

04 FEATURES

| | |
|-------------------|-------------------|
| Extra | Touch durch Glass |
| Kiosk Modus | ja |
| Max. Betriebszeit | 24/7 |

| | |
|--------------------------|--------------------|
| Glasstärke | 3mm |
| 60950 Ball Drop Test | ja |
| Wasser- und Staubschutz | IP54 (frontseitig) |
| Gehäuseart (Frontrahmen) | Metal |
| OSD-Tastensperre | ja |
| Fernbedienungssperre | ja |

05 ALLGEMEIN

| | |
|------------------------|---|
| OSD Menu Sprachen | EN, DE, FR, ES, IT, RU, NL, PL |
| Bedientasten | Ein-/Aufstaltaste, Taste Links/Lautstärke -, Taste Rechts/Lautstärke +, Taste Oben, Taste Unten, Menü-Taste, Eingabequelle-Taste |
| Einstellbare Parameter | Bild (Bildmodus, Hintergrundbeleuchtung, Kontrast, Helligkeit, Sättigung, Phase, Schärfe, Farbtemperatur, Zurücksetzen), Audio (Höhen, Bass, Balance, Lautstärke, Ton aus, Lautsprecher, Audio Quelle, Zurücksetzen), Bildschirm (Seitenverhältnis, Bild Einstellungen, Touch Funktion), Sonstige Einstell (Sprache, Zeitplan, Energiesparen, Fernsteuerung Einst. Netzwerk Einst. Erweiterte Einstell., Information, Alles Zurücksetzen) |
| Plug&Play | DDC2B |

06 MECHANISCH

| | |
|----------------------------|---------------------------------|
| Ausrichtung | Querformat, Hochformat, Face-up |
| VESA Halterung | 400 x 200mm |
| Mini PC mount | NUC INTEL |
| Betrieb Temperaturbereich | 0°C - 40°C |
| Lagerung Temperaturbereich | - 20°C - 60°C |

07 ENTHALTENES ZUBEHÖR

| | |
|----------------|--|
| Kabel | Netz, USB, HDMI, DP, IR-Extender |
| Anleitungen | Leitfaden zur Inbetriebnahme, Sicherheits-Hinweise |
| Kabelabdeckung | ja |
| Fernbedienung | ja (Batterien enthalten) |

08 STROMVERWALTUNG

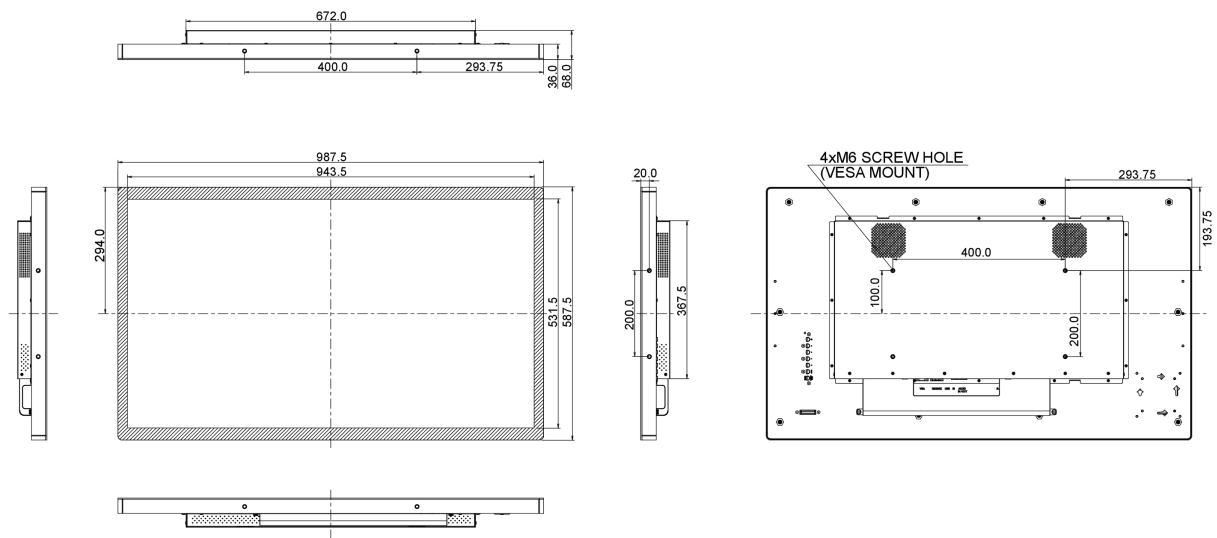
| | |
|-------------------|---|
| Netzteil | intern |
| Stromversorgung | AC 100 - 240V, 50/60Hz |
| Leistungsaufnahme | 75W typisch, 1.0W Standby, 1.0W ausgeschaltet |

09 LEISTUNG

| | |
|------------------------|-------------------------------------|
| Vorschriften | CB, CE, TÜV-Bauart, EAC, cULus |
| Energieeffizienzklasse | A |
| Sonstiges | REACH SVHC über 0,1% Blei enthalten |

10 ABMESSUNGEN / GEWICHT

| | |
|-------------------------------|----------------------|
| Produkt Abmessungen B x H x T | 987.5 x 587.7 x 68mm |
| Gewicht (ohne Verpackung) | 21.6kg |
| EAN code | 4948570117222 |



11 EU-ENERGIEEFFIZIENZ-LABEL

| | |
|---------------------------|------------------------|
| Lieferanten | iiyama |
| Model | ProLite TF4338MSC-B2AG |
| Energieeffizienzklasse | A |
| Stromverbrauch im Betrieb | 75W |
| Stromverbrauch im Standby | 1.0W Standby |
| Power in OFF Mode | 1.0W ausgeschaltet |
| Auflösung | 1920 x 1080 |

Alle Warenzeichen sind eingetragene Handelsmarken. Irrtum und Änderungen in den Spezifikationen vorbehalten. Alle LCD's erfüllen die ISO-9241-307:2008 Pixelfehlerklasse.

© IYAMA CORPORATION. ALL RIGHTS RESERVED